

## پمپ دو مکشه نوید سهند سری DSP



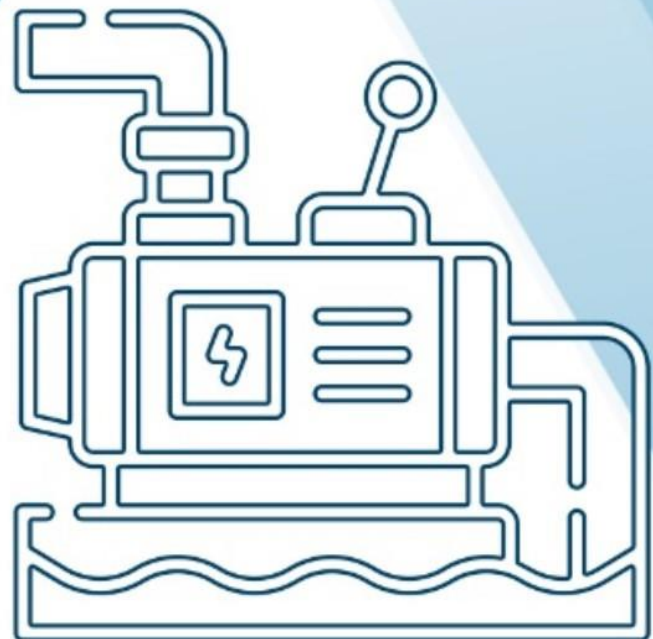
www.kalasanati.com



@kalasanati\_com



+982188544230



# PUMP

www.kalasanati.com



از این که کالا صنعتی را انتخاب کرده اید از شما ممنونیم. گروه کالا صنعتی را میتوان بهترین شرکت برای مشاوره و خرید کالای صنعتی دانست. این شرکت با ترکیب صنعت و تکنولوژی توانسته بهترین خدمات مشاوره ای در زمینه خرید کالای صنعتی و به طور تخصصی پمپ آلات خانگی و صنعتی موجود در بازار را ارائه دهد. انواع پمپ آب خانگی، کفکش، لجن کش، موتور پمپ، شناور، پمپ وکیوم، بیستونی، دیافراگمی، پمپ دنده ای و بسیاری کالاهای مرتبط با این دسته بندی ها، در سایت کالا صنعتی قابل خرید بوده و سعی بر آن است که قیمت های درج شده کاملاً به روز باشد تا اینکه تصمیم گیری برای مشتریان و کارشناسان فنی شرکت ها آسان شود.

در راستای ارزشمندی مشاوره برای انتخاب پمپ، آماده کردن دیتاشیت و کاتالوگ های با کیفیت در دستور کار این شرکت قرار گرفته است. در ذیل دیتاشیت پمپ نوید سهند آمده و این مشخصات مربوط به آخرین ویرایش شرکت سازنده می باشد.

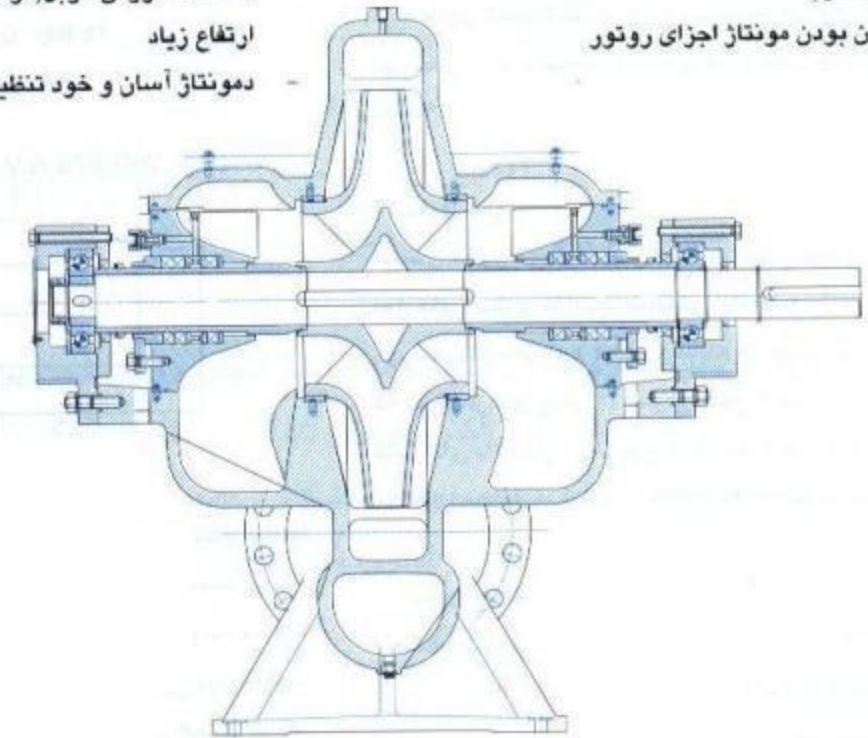
- نکته: همواره سعی بر آن بوده که مشخصات و اطلاعات مربوط به کاتالوگ ها به صورت دقیق بازنویسی و نگارش شود. اما به صورت سهوی ممکن است اشکالات نگارشی در کاتالوگ وجود داشته باشد.





## برتری های پمپ دو مکشه

- |  |   |
|--|---|
| <p><b>محور با امکان سرویس آسان</b></p> <ul style="list-style-type: none"> <li>- محور کاملاً خشک و آببندی شده، برای رسیدن به خوردگی صفر</li> <li>- کوتاه و صلب بودن و ارتعاش ناچیز</li> <li>- بوش های روی محور قابل تعویض</li> <li>- در تماس نبودن رزوه ها و سطوح ماشینکاری شده با سیال برای تأمین عمر زیاد و بدون خوردگی</li> <li>- مونتاژ خود تنظیم</li> <li>- سریع و آسان بودن مونتاژ اجزای روتور</li> </ul> | <p><b>طرح ابتکاری محفظه</b></p> <ul style="list-style-type: none"> <li>- هم محور بودن ورودی و خروجی پمپ (خطی بودن)</li> <li>- فاصله کم بین یاتاقها و طول کم محور</li> <li>- اتصال محکم و بدون نشستی دو قسمت محفظه از محل جدایش با پیچهای بلند</li> <li>- امکان تغییر جهت دوران از راستگرد به چپگرد بدون نیاز به تعویض قطعه</li> <li>- محفظه حلزونی دوپل (دو حلزونی) مناسب برای تولید ارتفاع زیاد</li> <li>- دمونتاژ آسان و خود تنظیم بودن محفظه بالایی</li> </ul> |
|--|---|



### کارایی بالای پروانه

- |  |   |
|--|---|
| <p><b>یاتاقهای با عمر زیاد</b></p> <ul style="list-style-type: none"> <li>- بلبرینگهای پوشیده و آببندی شده که برای مدت کارکرد خود با کریس روانکاری شده اند.</li> <li>- فضای مناسب و کافی برای بازدید و سرویس بلبرینگها</li> <li>- اجرای سیستم روانکاری با روغن مجهز به روغندان اتوماتیک در صورت درخواست مشتری</li> </ul> | <p><b>راندمان بالا و NPSH مناسب</b></p> <ul style="list-style-type: none"> <li>- پروانه های بهینه سازی شده با کامپیوتر</li> <li>- سطوح صاف و هموار داخل محفظه و پروانه</li> <li>- کارکرد روان و بی صدا</li> <li>- عدم افت راندمان بدلیل قابل تعویض بودن رینگهای سایشی</li> <li>- مستهلک شده محفظه و پروانه</li> <li>- کارکرد روان با تلفات کم بدلیل طرح خاص ورودی که امکان ایجاد گرداب را به صفر می رساند.</li> </ul> |
|--|---|

### آببندی سازگار با نوع کاربرد

- آببندی با نوارهای بدون آژیست مناسب برای پمپاژ آب آشامیدنی
- آببندی با آببند مکانیکی در صورت درخواست مشتری

## مشخصات و ساختمان پمپ دو مکشه

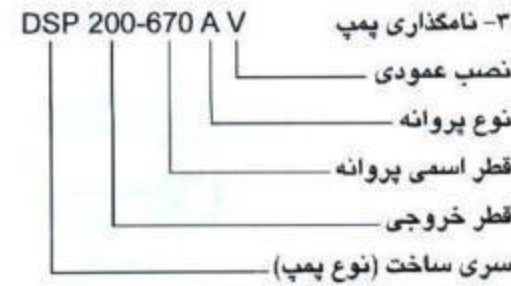
### ۱- کاربرد

پروژه های آبرسانی و آبیاری، سیستم های فاضلاب، نیروگاهها، سیستم های تأمین آب صنعتی و کاربردهای آتش نشانی در پالایشگاهها و صنایع پتروشیمی .

### ۲- مشخصات کلی پمپ های دو مکشه مدل DSP

قطر خروجی	۸۰ تا ۳۵۰ میلی متر
ظرفیت آبدی	تا ۸۰۰ l/s
ارتفاع	تا ۲۰۰ m
فشار کارکرد	تا ۲۵ bar
دمای کار	تا ۱۰۵°C

### ۳- نامگذاری پمپ



### ۴- محفظه پمپ

محفظه پمپ از نوع دو تکه محوری است که امکان جابجا کردن محور و متعلقات آن را برای بازدید و تعمیر بدون نیاز به جدا کردن پمپ از موتور یا خط لوله فراهم می سازد. همچنین در پمپهایی که ارتفاع زیادی تولید می کنند به منظور کاهش نیروی شعاعی ایجاد شده، محفظه پمپ بصورت حلزونی دوپل ساخته می شود تا خیز (تغییر شکل) محور به حداقل رسیده و بار عمودی وارد بر یاتاقها به مقدار اطمینان بخشی کاهش یابد. رینگهای سایشی قابل تعویض، محفظه را از سایش مستقیم به وسیله پروانه محافظت می کنند. همچنین پمپهایی که برای تولید ارتفاع زیاد طراحی شده اند علاوه بر رینگهای سایشی محفظه، از رینگهای قابل تعویض برای پروانه نیز برخوردارند.

فلنج های مکش و رانش نیز بر اساس استاندارد DIN EN 1092-2 ماشینکاری می شوند.

### ۵- پروانه

پروانه این پمپها از نوع پروانه های بسته با پره های خمیده دوپل هستند. پروانه های دو مکشه، متقارن بوده و در حالت ایده آل موجب بالانس کامل نیروی محوری می شوند. پروانه ها بصورت استاتیکی و دینامیکی مطابق استاندارد ISO 1940 بالانس شده اند .

### ۶- یاتاقها

در هر دو طرف محور بلبرینگ های شیار عمیق نصب شده اند که بصورت اولیه برای کارکرد طولانی مدت پمپ، گریسکاری شده اند. در صورت سفارش می توان پمپ موردنظر را با سیستم روانکاری با روغن تولید و تحویل نمود .

### ۷- آببندی محور

آببندی محور می تواند بر اساس اعلام نیاز مشتری با نوارهای آببندی یا آببند مکانیکی ارائه شود. آببند مکانیکی مورد استفاده از نوع « غیر وابسته به جهت چرخش » است که در فشارهای زیر ۱۶ بار از نوع « غیر بالانس » و در فشارهای بالاتر از آن از نوع « بالانس » می باشد. آببندهای مکانیکی مطابق استاندارد DIN 24960 انتخاب می شوند.

### ۸- جنس قطعات

محفظه حلزونی: GG-25 (چدن)  
GGG-40 (چدن داکتیل)  
GS-C25 (فولاد ریخته)

### پروانه :

GG-25 (چدن)  
G-CuAl10Fe (برنز)  
1.4408 (فولاد)

### محور:

CK 45 (فولاد)  
1.4021-05 (فولاد کرم دار)

### رینگهای سایشی :

GGZ-20 (چدن)  
GC-Cu7ZnPb (برنز)

پمپیران می تواند بر اساس نیاز شما پمپ را با موتور الکتریکی یا دیزلی و بصورت عمودی یا افقی ارائه نماید.



**منحنی های عملکرد:**

**توضیحات**

مقادیر NPSH داده شده در منحنی های عملکرد مطابق حداقل مقادیری که در آن حالت، کابیناسیون آغاز می شود بدست آمده اند. مقادیر NPSH باید با یک فاصله مطمئن بالاتر از منحنی مذکور در نظر گرفته شوند. (شکل A) در پمپهای بزرگتر یا با سرعتهای بالا مقادیر NPSH در دبی های پایین تر از دبی طراحی (Q<sub>opt</sub>) باید حداقل به اندازه نقطه طراحی پمپ در نظر گرفته شوند. (شکل B) مقادیر S که به اندازه پمپ، سرعت دورانی و جنس پروانه بستگی دارد، در جدولی و در کنار هر منحنی مشخصه نشان داده شده است. داده های عملکرد پمپ بر اساس استاندارد ISO 9906/A گارانتی شده است.

مقادیر ارتفاع و سایر مشخصات عملکرد برای سیالی با چگالی  $\rho = 1 \text{ kg/dm}^3$  و گرانشی سینماتیکی تا  $V = 20 \text{ mm}^2/\text{s}$  ارائه شده اند که اگر مقدار چگالی غیر از  $1 \text{ kg/dm}^3$  باشد مشخصات عملکرد باید در مقدار  $\rho$  ضرب شوند.

**دامنه کاربرد**

دامنه کاربرد پمپ با نیازمندی های سیستمی که پمپ در آن نصب می شود و محدودیتهای مکانیکی و هیدرولیکی خود پمپ تعیین می شوند.

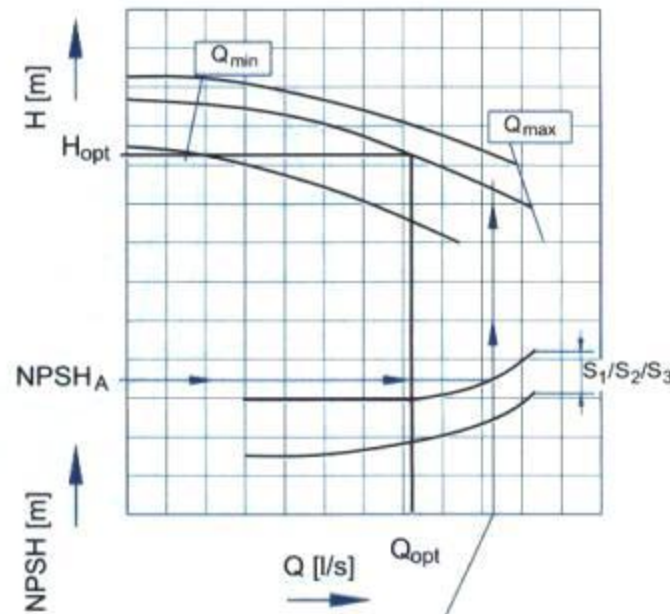
**کمترین مقدار دبی**

در حالت معمول پمپها نباید در سمت چپ خطی که حداقل دبی را مشخص می کند به کار گرفته شوند. در دبی های کم (تا ۵ درصد دبی نقطه طراحی) پمپ تنها برای دوره های زمانی کوتاه و حداکثر تا ۵ دقیقه مجاز است به کار گرفته شود. هر گونه کارکرد بیش از آن به داغ کردن پمپ بخصوص یاتاقانهای آن خواهد انجامید. در هر صورت اگر پمپ در چنین دبی کمی کار کند، تأثیر سیستم و نحوه آرایش پمپ در سیستم ممکن است موجب تغییر ارتفاع پمپاژ شود. تغییرات ارتفاع پمپاژ به ویژه زمانی مهم و قابل بررسی است که ارتفاع استاتیکی سهم عمده ای از ارتفاع کل را دارا بوده، پمپها بصورت موازی نصب شده باشند یا پمپ در سرعتهای متغیر بکار گرفته شود.

**بیشترین مقدار دبی**

بیشترین مقدار دبی قابل تأمین توسط پمپ را، ویژگیهای NPSH آن با لحاظ کردن ضریب اطمینان S متناسب با NPSH تعیین می کند که شکلهای A و B و C چگونگی آن را بیان می کنند. در برخی حالتها علاوه بر مورد فوق محدودیتهای مکانیکی پمپ هم در تعیین دبی حداکثر تأثیر می گذارند. در این حالتها حد بیشینه دبی نیز با خط Q<sub>max</sub> مشخص می شوند.

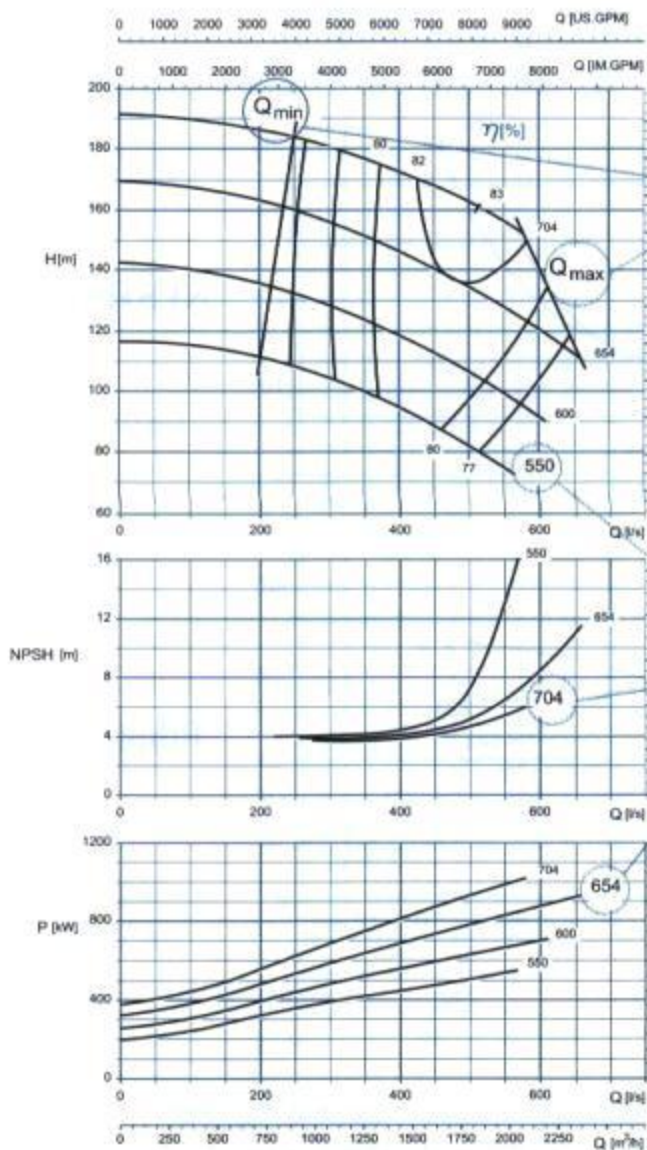
شکل C



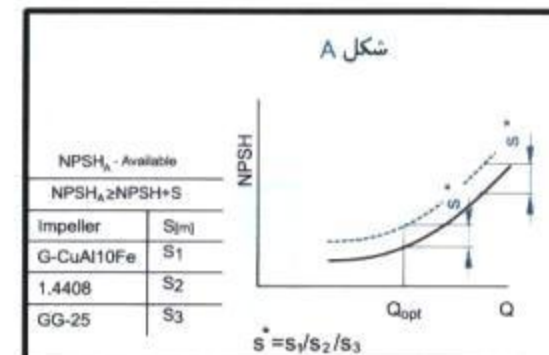
Limit of operation at NPSH<sub>A</sub> / NPSH<sub>A</sub> حدکارکرد در

محدوده کاربرد / Operation limit

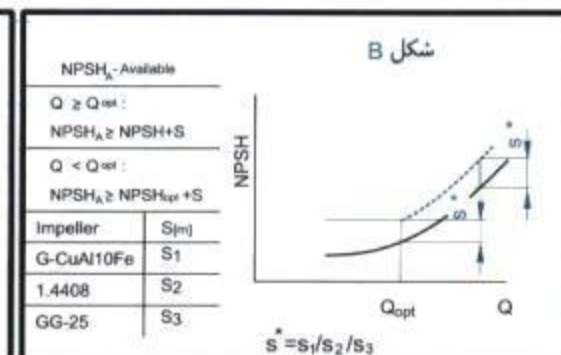
قطر پروانه به میلیمتر / Impeller diameter in mm



شکل A



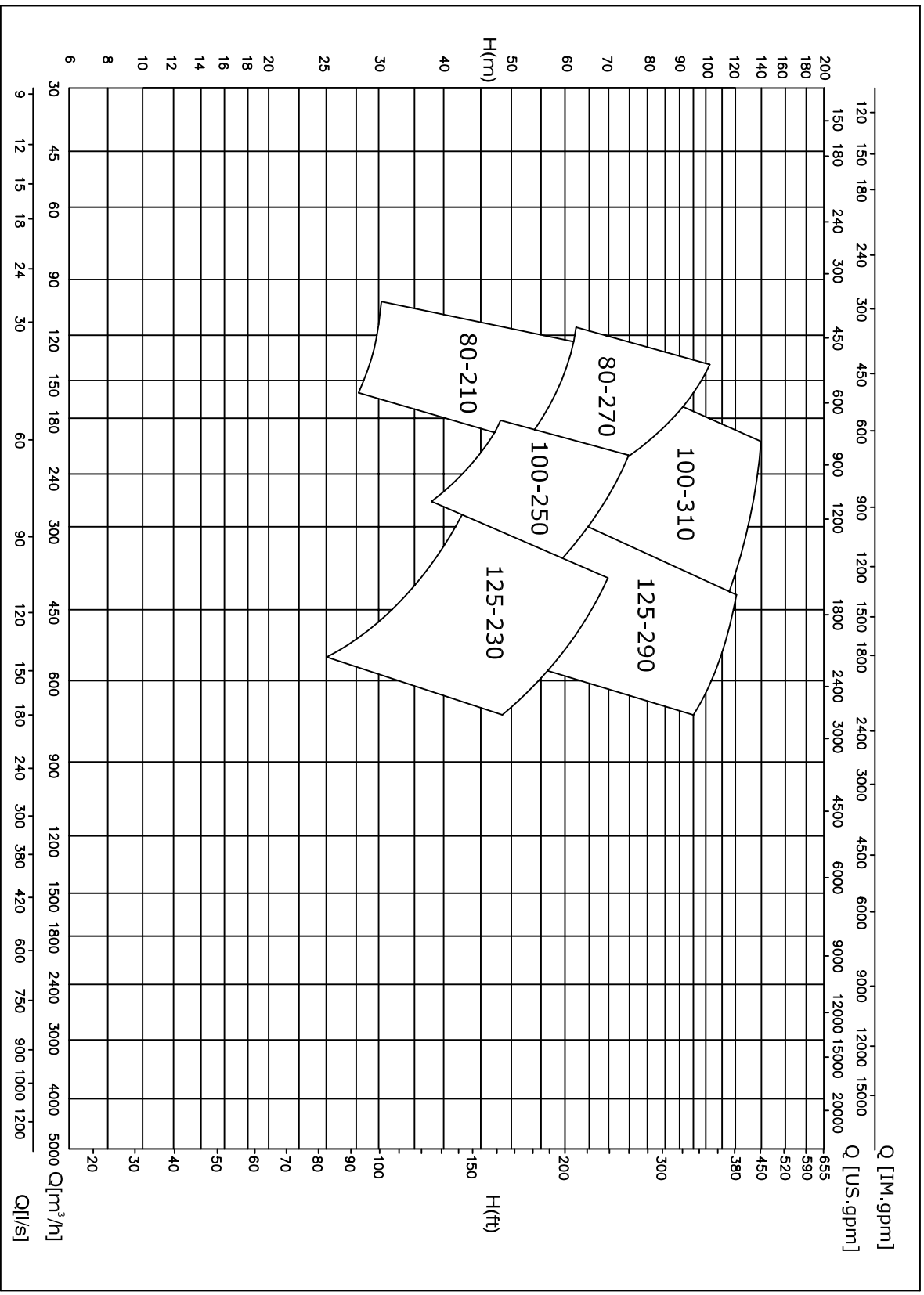
شکل B



**Selection charts of DSP pump /**

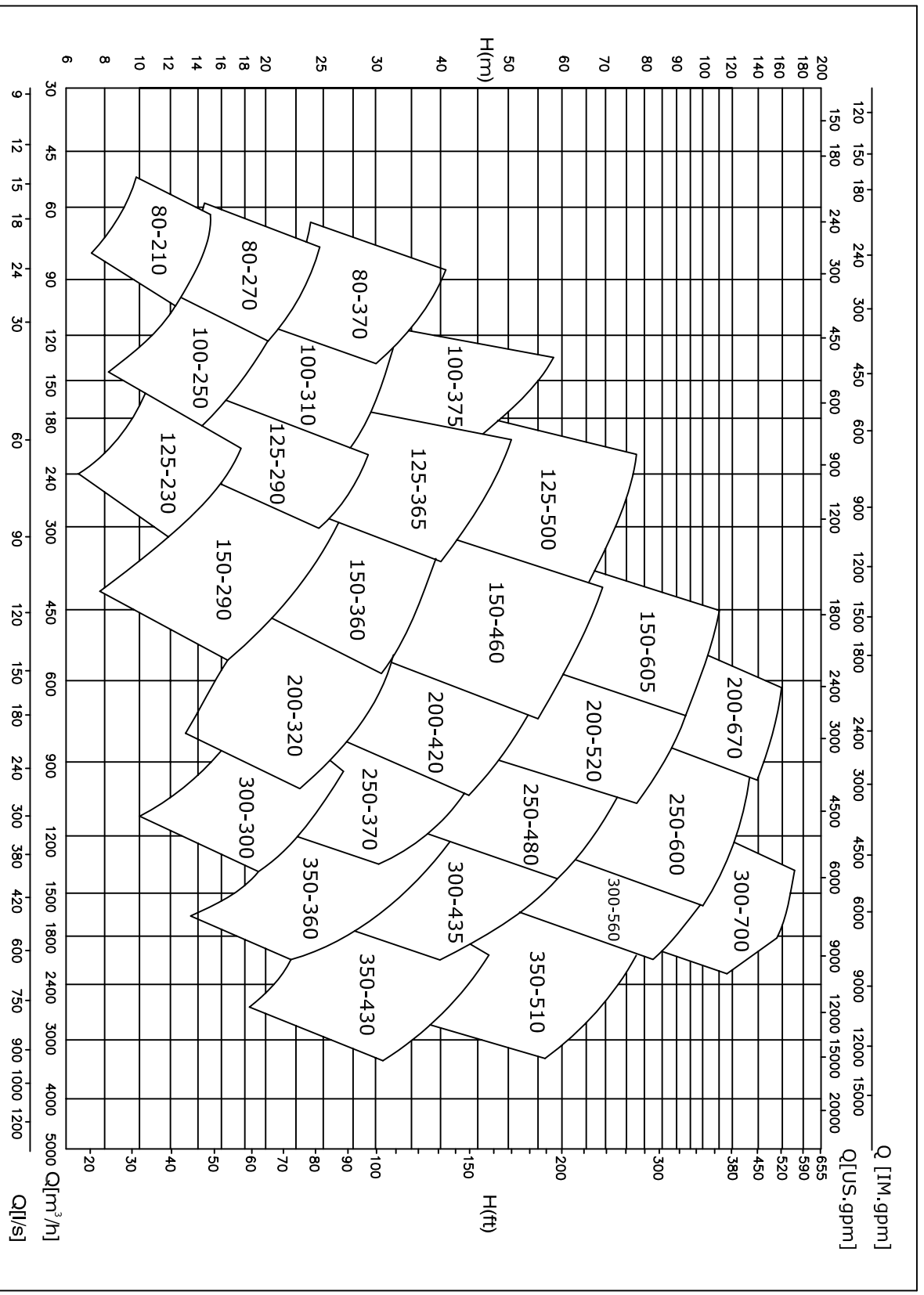
انتخاب نمودن پمپ DSP

2900rpm / ۲۹۰۰ دور در دقیقه


**Selection charts of DSP pump /**

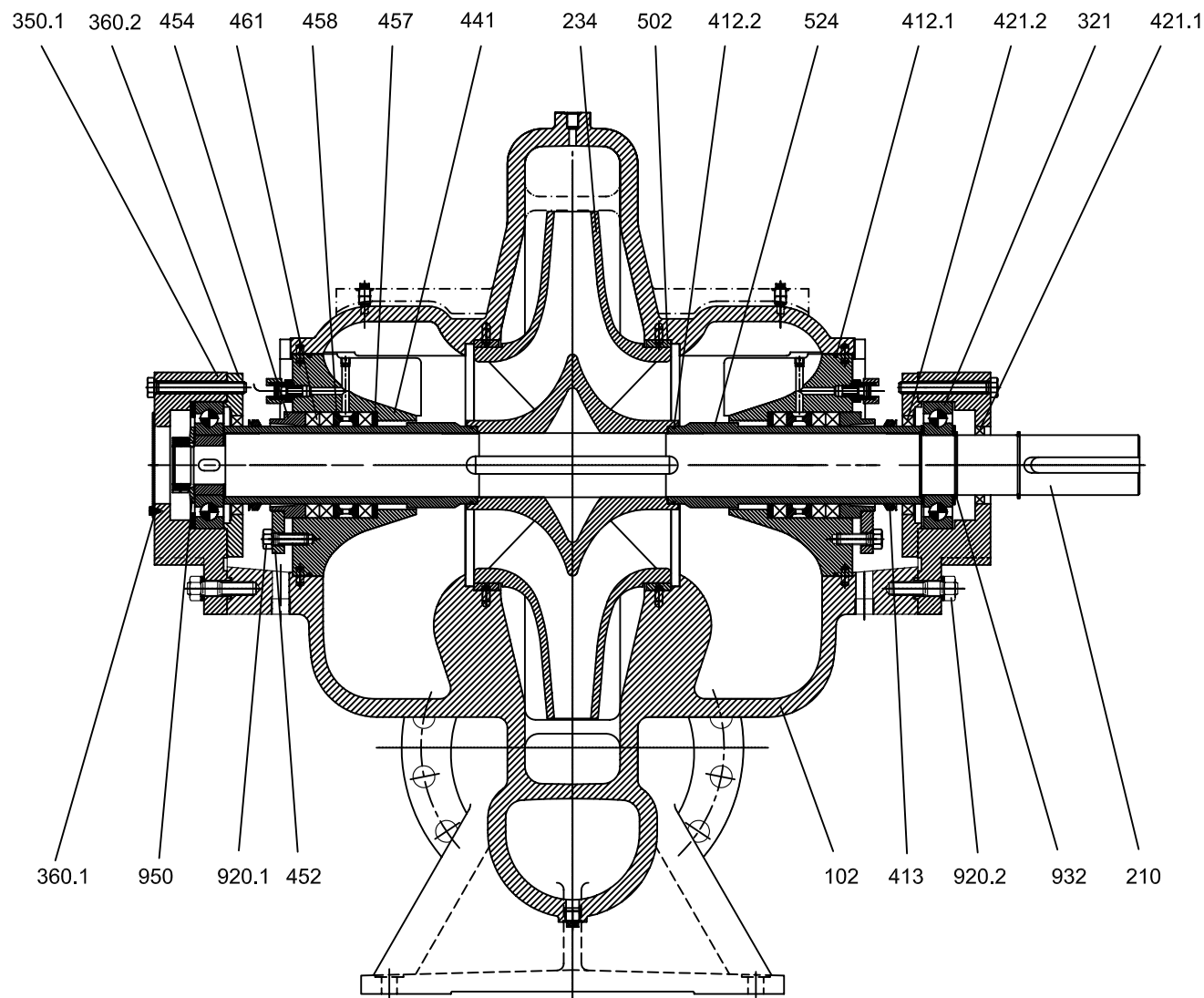
انتخاب نمودن پمپ DSP

1450rpm / ۱۴۵۰ دور در دقیقه



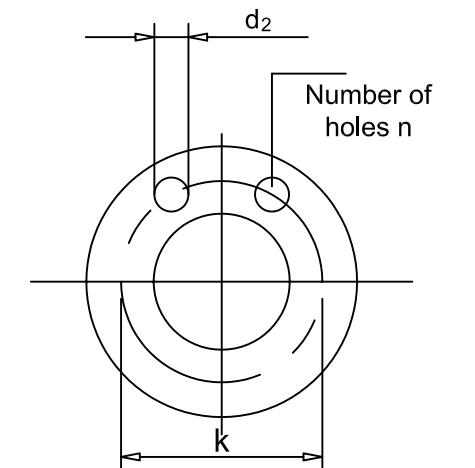
**General arrangement drawing / نقشه مونتاژ**

DSP 80-210 ... 350-510



**Standard Flange connections / استاندارد فلنجها**

سایز پمپ Pump size	نشار نامی مطابق / Nominal pressure acc. to / DIN 2501 , ISO 7005/2 ,DIN EN 1092-2	
	GG-25	GGG-40 / GS-C25
80-210	PN 16	PN 25
80-270		
80-370		
100-250	PN 16	PN 25
100-310		
100-375		
125-230	PN 16	PN 25
125-290		
125-365		
125-500	PN 16	PN 25
150-290		
150-360		
150-460	PN 25	PN 25
150-605		
200-320		
200-420		
200-520		
200-670	PN 25	PN 25
250-370		
250-480		
250-600	PN 10	PN 25
300-300		
300-435		
300-560	PN 16	PN 25
300-700		
350-360		
350-430		
350-510		



Part no.	Denomination	نام قطعه	Part no.	Denomination	نام قطعه
102	Volute casing	محفظه حلزونی	454	Stuffing Box ring	حلقه محفظه آببندی
210	Shaft	محور	457	Gland Ring	رینگ آببندی
234	Impeller	پروانه	458	Lantern ring	رینگ خنک کاری
321	Radial Ball Bearing	بلبرینگ	461	Stuffing Box Packing	نوار گرافیتی
350...	Bearing Housing	محفظه یاتاقان	502	Casing Wear Ring	رینگ سایشی
360...	Bearing Cover	درپوش یاتاقان	520	Sleeve	حلقه نگهدارنده
412...	O-ring	او رینگ	524	Shaft Protecting Sleeve	بوش روی محور
413	V-Ring	وی رینگ	554...	Washer	واشر
421...	Radial Shaft Seal Ring	کاسه نمد	920...	Hex.Nut	مهربه
441	Seal Casing	محفظه آببند	932	Circlip	خار گرد
452	Stuffing Box Gland	قطعه عینکی	950	Cup Spring	فنر بشقابی

**Flange drilling diagram / ایجاد ماشینکاری فلنجها** All dimintions in mm / اندازه ها به میلی متر

Standard / استاندارد	PN	DN 80			DN 100			DN 125			DN 150		
		d <sub>2</sub>	k	n	d <sub>2</sub>	k	n	d <sub>2</sub>	k	n	d <sub>2</sub>	k	n
ISO 7005/2 DIN 2501	PN 16	19	160	8	19	180	8	19	210	8	23	240	8
ISO 7005/2 DIN 2501	PN 25	19	160	8	23	190	8	28	220	8	28	250	8

**Flange drilling diagram / ایجاد ماشینکاری فلنجها** All dimintions in mm / اندازه ها به میلی متر

Standard / استاندارد	PN	DN 200			DN 250			DN 300			DN 350			DN 400			DN 450		
		d <sub>2</sub>	k	n	d <sub>2</sub>	k	n	d <sub>2</sub>	k	n	d <sub>2</sub>	k	n	d <sub>2</sub>	k	n	d <sub>2</sub>	k	n
ISO 7005/2 DIN 2501	PN 10	23	295	8	23	350	12	23	400	12	23	460	16	28	515	16	28	565	20
ISO 7005/2 DIN 2501	PN 16	23	295	12	28	355	12	28	410	12	28	470	16	31	525	16	31	585	20
ISO 7005/2 DIN 2501	PN 25	28	310	12	31	370	12	31	430	12	34	490	16	37	550	16	37	600	20



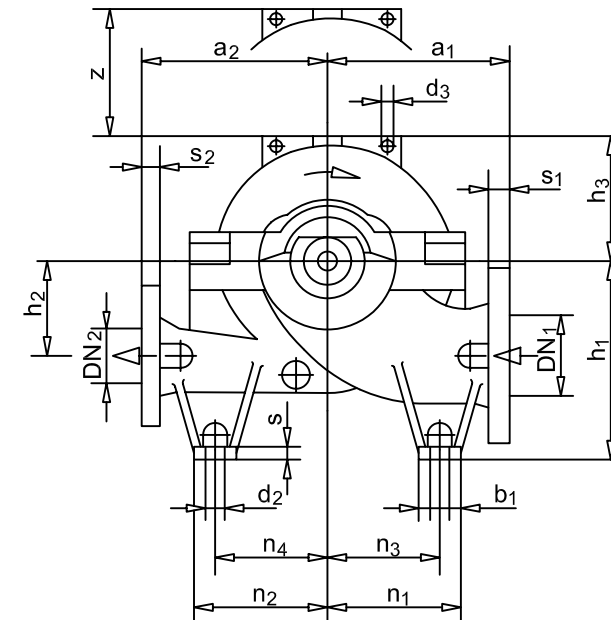
**Pump dimentions / ابعاد پمپ**

Table 2 / جدول ۲

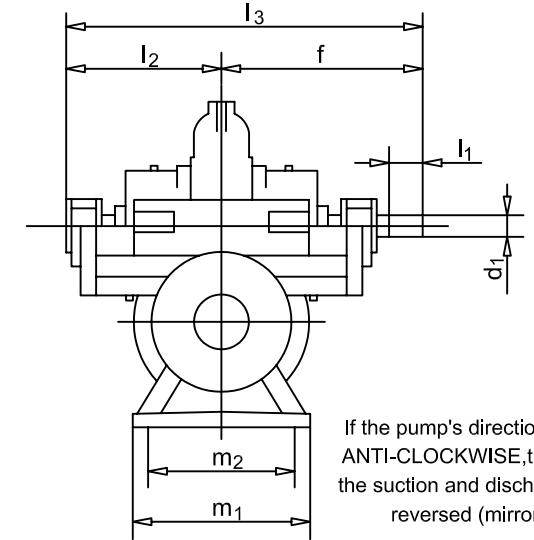
**Dimentions and weights / ابعاد و وزن**

All dimentions in mm / اندازه ها به میلی متر

Pump size / سایز پمپ	Foot dimentions / ابعاد پایه									Shaft / محور		Weight [kg] / وزن	
	b <sub>1</sub>	d <sub>2</sub>	m <sub>1</sub>	m <sub>2</sub>	n <sub>1</sub>	n <sub>2</sub>	n <sub>3</sub>	n <sub>4</sub>	s	d <sub>1</sub>	l <sub>1</sub>	Pump/پمپ	Water fill/ آب داخل
80-210												185	10
80-270	70	17.5	320	270	205	205	170	170	20	35	80	195	15
80-370												205	20
100-250												210	20
100-310	70	17.5	320	270	235	235	200	200	20	35	80	225	25
100-375												245	30
125-230												250	35
125-290	70	17.5	390	340	260	260	225	225	20	45	100	275	40
125-365												300	45
125-500					315	315	280	280				335	55
150-290			390	340	260	260	225	225		45	100	350	50
150-360	70	17.5			315	315	280	280	20	55	125	360	60
150-460			480	430	385	385	350	350				440	75
150-605												650	90
200-320	70	17.5		430	315	315	280	280	20	55	125	450	80
200-420												520	80
200-520		22	480	400	400	400	350	350	26	65	140	840	115
200-670	100		480	400	400	400	350	350	26	65	140	990	140
250-370			600	520	400	400	350	350	26	75	160	830	145
250-480	100	22										1215	180
250-600			480	400	400	400	350	350	26	65	140	630	100
300-300					400	400	350	350				75	160
300-435	100	22	600	520	525	525	475	475	26	85	180	1425	225
300-560												1690	175
300-700					400	400	350	350	26	75	160	865	160
350-360	100	22	600	520	525	525	475	475	26	85	180	1285	240
350-430												1395	290



Direction of rotation: CLOCKWISE / جهت چرخش راستگرد



If the pump's direction of rotation is ANTI-CLOCKWISE, the position of the suction and discharge nozzle is reversed (mirror image)

اگر جهت دوران پمپ چرخش با جهت موافقت  
فلنجهای مکش و رانش مکس حالت نشان  
داده شده در شکل نخواهد بود

Table 1 / جدول ۱

**Dimentions and weights / ابعاد و وزن**

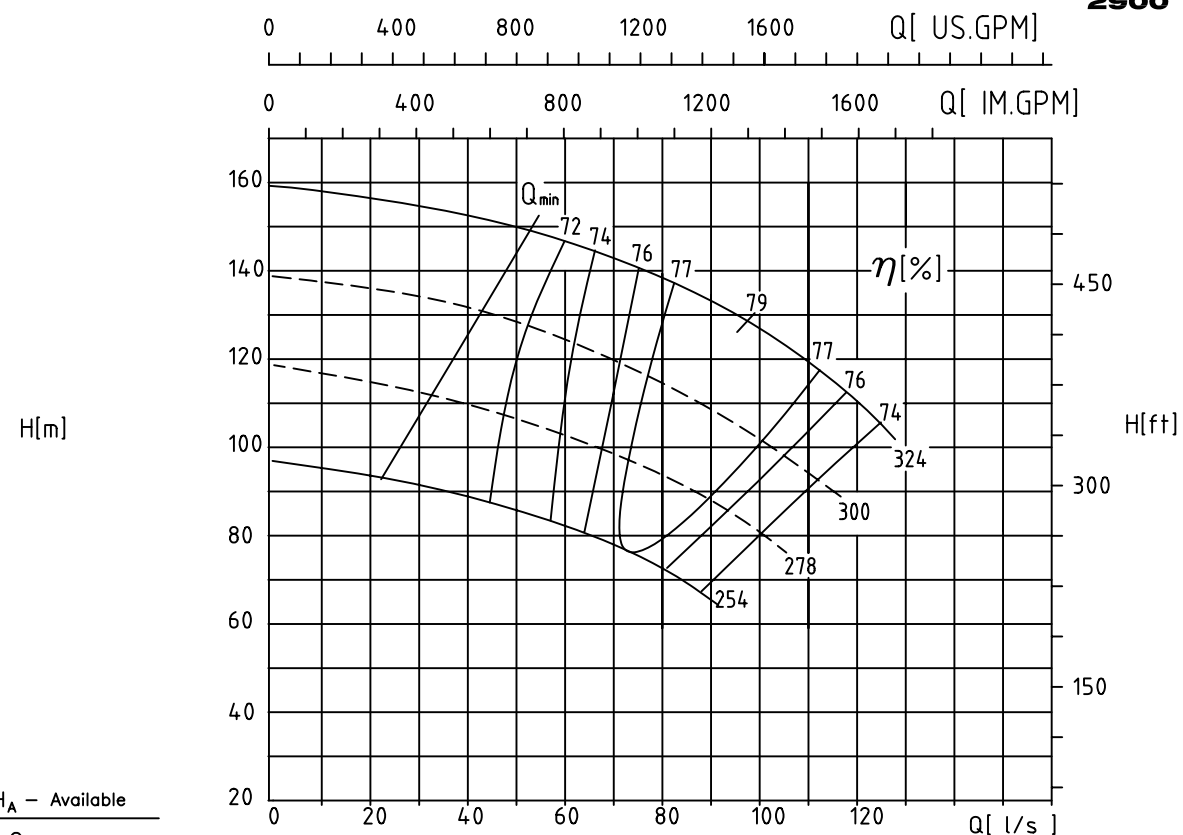
All dimentions in mm / اندازه ها به میلی متر

Pump size / سایز پمپ	Flange dimentions / ابعاد فلنجا				Pump dimentions / ابعاد پمپ									
	DN <sub>1</sub>	DN <sub>2</sub>	s <sub>1</sub>	s <sub>2</sub>	a <sub>1</sub> <sup>2)</sup>	a <sub>1</sub> <sup>2)</sup>	d <sub>3</sub>	f	h <sub>1</sub> <sup>2)</sup>	h <sub>1</sub> <sup>2)</sup>	h <sub>3</sub>	l <sub>2</sub>	l <sub>3</sub>	z <sup>1)</sup>
80-210					300	300	19	415	315	140	168	300	715	340
80-270	125	80	36	29	330	330	19	415	355	170	190	300	715	380
80-370					370	370	19	415	355	170	225	300	715	450
100-250											195			390
100-310	150	100	37	32							225	300	715	450
100-375											260			520
125-230											210			420
125-290					370		19	515	400	200	230	366	881	460
125-365	200	125	41	35							260			520
125-500					450	450					305			640
150-290											140	366	881	490
150-360					400	400	19	515	400	200	265	366	881	530
150-460	200	150	41	37	450	450					305	399	989	610
150-605					600	500		590	500	300	370	399	989	140
200-320					450	450	24.5	590	500	240	285	399	989	570
200-420					500						310	399	989	620
200-520	250	200	48	41	600	500		655	560	300	370	464	1119	740
200-670					650	550		600	350	430	430	464	1119	860
250-370			33 (51) <sup>2)</sup>	32 (48) <sup>2)</sup>	500	500		655	600	300	320	464	1119	640
250-480	300	250	51	48	550	550	12.5	730	630	350	355	515	1245	710
250-600					650						415	515	1245	830
300-300	350		36 (54) <sup>2)</sup>	33	550	500		655	630	300	360	464	1119	720
300-435			38 (57) <sup>2)</sup>	(51) <sup>2)</sup>	650	550		730	670	350	365	515	1245	730
300-560	400	300	57	51	700	650	24.5	810	710	350	430	585	1395	860
300-700					750				750	400	480	585	1395	960
350-360	400		38 (57) <sup>2)</sup>		650	550		730	670	350	410	515	1245	820
350-430	450	350	41 (60) <sup>2)</sup>		750		24.5				465	515	1245	930
350-510	400		38 (57) <sup>2)</sup>	36 (54) <sup>2)</sup>	700	650		810	750	400	420	585	1395	840

<sup>1)</sup> z = The dimentions to be maintained around the casing cover for dismanteling of the rotor / ارتفاع لازم جهت تعمیرات و دموونتاژ محور

<sup>2)</sup> For casing material GGG-40,GS-C25 / اگر جنس محفظه حاوی از فولاد یا چدن ماکتیل باشد

2900 1/min



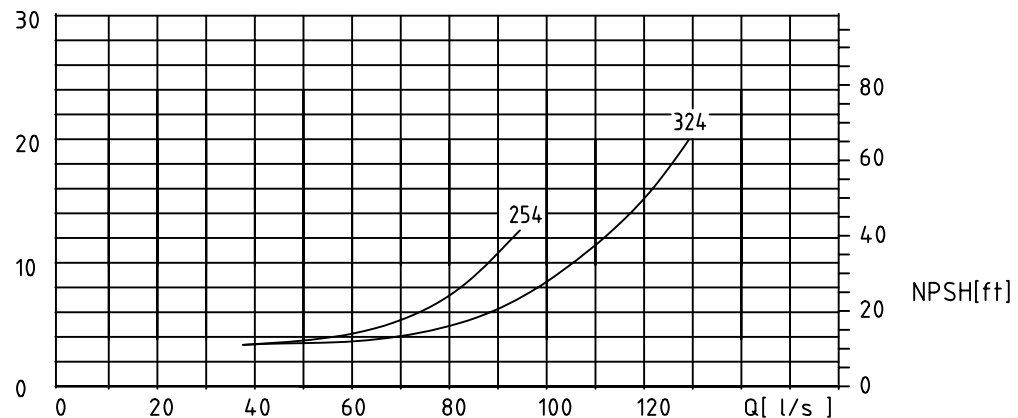
NPSH<sub>A</sub> - Available

$Q \geq Q_{opt}$ :  
NPSH<sub>A</sub> ≥ NPSH + S

$Q < Q_{opt}$ :  
NPSH<sub>A</sub> ≥ NPSH<sub>opt</sub> + S

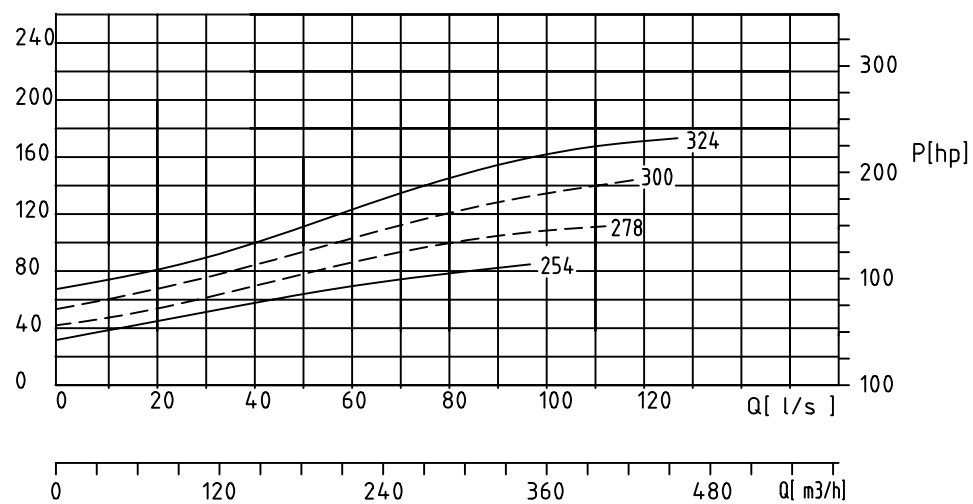
Impeller	S[m]
G-CuAl10Fe	2.7
1.4408	0.5

NPSH[m]



P[kW]

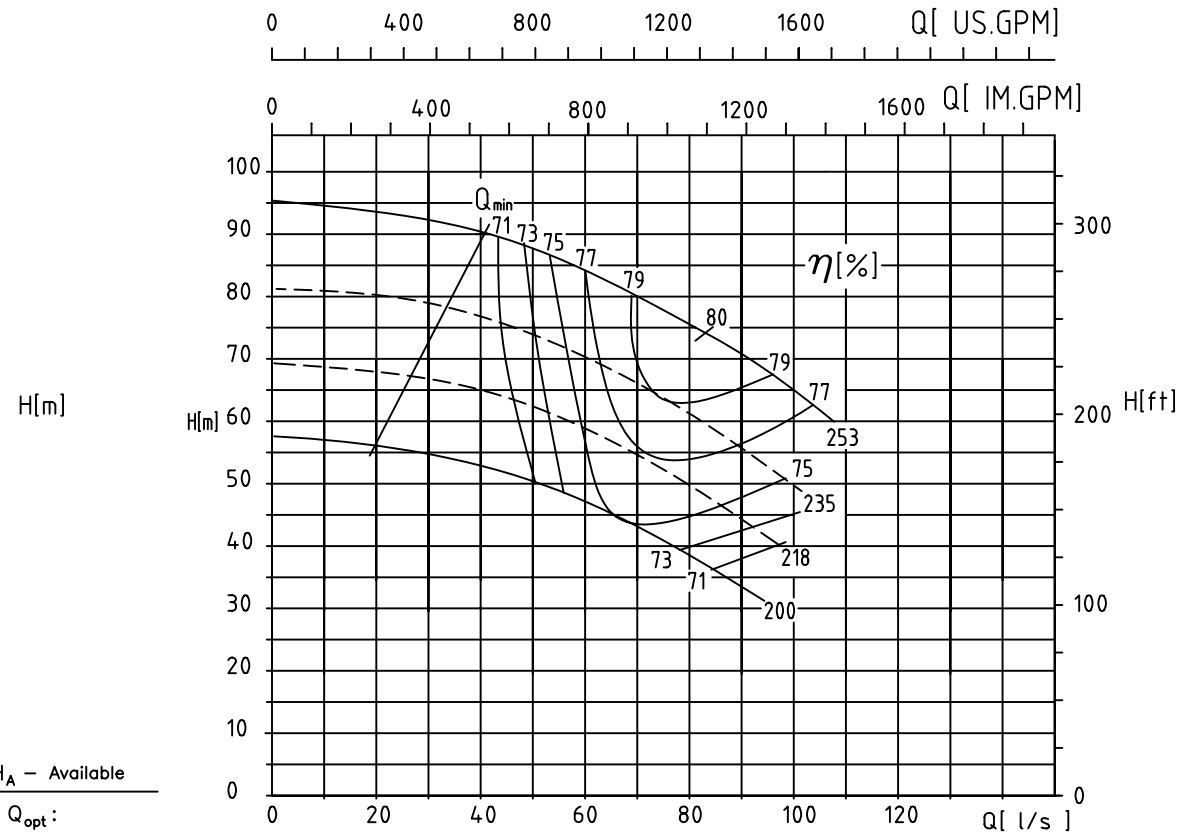
Curves as per ISO 9906/A



مقادیر ارتفاع و توان برای دانسیته  $\rho=1\text{kg/dm}^3$  و گرانیوی سینماتیک  $20\text{ mm}^2/\text{s}$  می باشد.

Head and power ratings apply to media with a density of  $\rho=1\text{ kg/dm}^3$  and a kinetic viscosity of  $20\text{ mm}^2/\text{s}$ .

2900 1/min



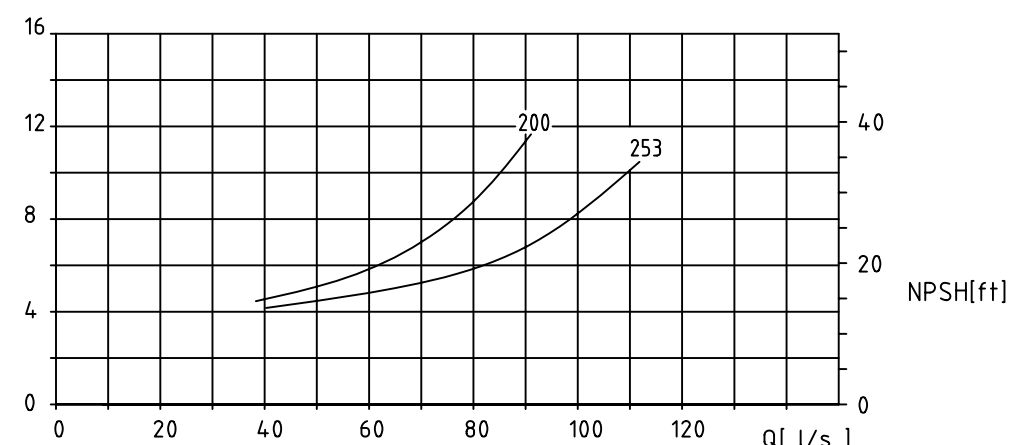
NPSH<sub>A</sub> - Available

$Q \geq Q_{opt}$ :  
NPSH<sub>A</sub> ≥ NPSH + S

$Q < Q_{opt}$ :  
NPSH<sub>A</sub> ≥ NPSH<sub>opt</sub> + S

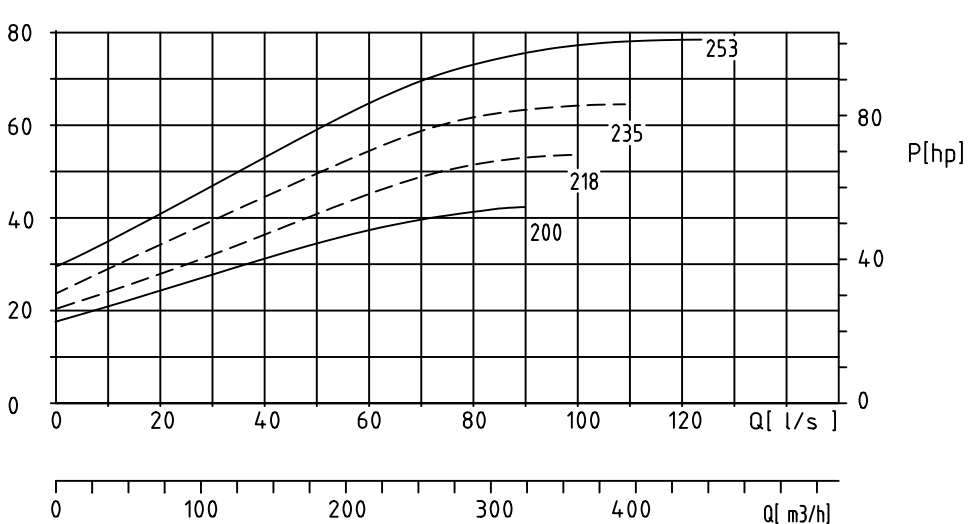
Impeller	S[m]
G-CuAl10Fe	1.9
1.4408	0.5
GG-25	4.8

NPSH[m]



P[kW]

Curves as per ISO 9906/A



مقادیر ارتفاع و توان برای دانسیته  $\rho=1\text{kg/dm}^3$  و گرانیوی سینماتیک  $20\text{ mm}^2/\text{s}$  می باشد.

Head and power ratings apply to media with a density of  $\rho=1\text{ kg/dm}^3$  and a kinetic viscosity of  $20\text{ mm}^2/\text{s}$ .